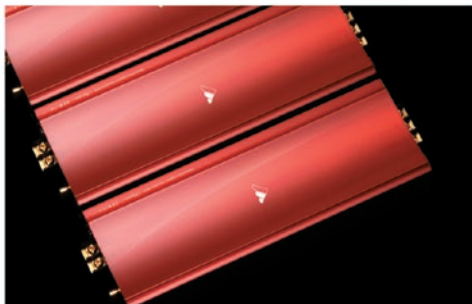


BEWITH



新しいカーオーディオの世界へ。

Experience the most accurate sound reproduction ever.

#### BEWITH 企業理念

BEWITH(ビーウィズ)は2002年のブランド創設以来、他に真似のできない「唯一無二の製品づくり」、そしてホンモノを知る大人のお客様に深く永く轟膺(ひいき)にさせていただけることを目指す「御用達(ごようたし)の精神」を企業活動の理念として、カーオーディオが持つ夢や楽しさをユーザーの皆様と共に追及しております。

#### Changing the status quo.

Since 2002 BEWITH has continued its dual quest of excellence and performance. This passion for perfection has led the company to take up the most daunting challenge, namely to design audio equipment that continually pushes the limits of precision, reliability, design and sound quality.

Our MISSION is to create an unprecedented premium car audio product that saturates vehicle interiors with warm and impressive sound.

# 軽量

Accurate A-110S II

Accurate A-50A

## マグネシウムボディ

Air Circuit® Technology (A.C.T.:BEWITH独自の小型・軽量・高効率・高音質・高品位デザイン技術)

### Breakthrough.

世界初、オール・マグネシウム合金筐体。<sup>※1</sup>

The world's first all magnesium alloy body. <sup>\*1</sup>

実用金属中最軽量にして高剛性。最大の振動吸収率を誇り、電磁波シールド性・リサイクル性に優れる理想の素材マグネシウムを、業界で初めてボディ・サイドプレート・底板と筐体全てに採用しました。 <sup>※1 車載用オーディオ機器筐体として、弊社調べ。</sup>

Magnesium alloy is one of the lightest, most rigid, high vibrational absorptive materials known. It also has high electromagnetic shielding tendencies and is a highly recyclable material. This is the first time in the industry that all chassis, side-plates, and bottom plate have been manufactured using magnesium alloy. <sup>\*1 according to BEWITH research</sup>

■ Accurate A-110S II / weight : 620g

■ Accurate A-50A / weight : 650g

当社従来モデル比  
(A-110S vs. A-110S II)

Comparison with our  
existing product

体積 : 約 **-72%**

Volume : about 72% reduction



重量 : 約 **-82%**

Weight : about 82% reduction





# 高音質

Accurate A-110S II



SiCダイオード「BD01」・オペアンプ「BS04」

*Joint development with New Japan Radio Co., Ltd*

世界初、オーディオ専用SiCダイオード「BD01」搭載。<sup>\*2</sup>

*The world's first SiC diode "BD01" dedicated purely towards audio equipment.*<sup>\*2</sup>



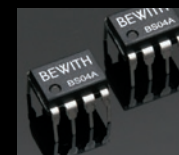
過渡応答特性に優れたシリコンカーバイド・ダイオード (SiC-SBD) を新日本無線 (株) と共同開発。安定した電源ラインを実現し、異次元のレスポンスを確保。高速で動作するシリコン・ダイオード (Si-SBD) に比べ、逆回復時間が約 1/3、逆回復電流が約 1/4 に抑制され、更なる高速スイッチングを可能とし、高音質を実現できる SiC ダイオードの製品化に世界で初めて成功しました。<sup>\*2</sup> 新日本無線 (株) 調べ。



The SiC diode has an excellent transient response. It ensures a stable power supply and a much faster response than ever before. The overwhelming high speed switching is accomplished by reducing reverse recovery time to 1/3 and reverse recovery current to 1/4 of that of the silicon diode (Si-SBD). <sup>\*2</sup> according to the research of New Japan Radio Co., Ltd.

新日本無線 (株) と共同開発、業界最高音質オペアンプ「BS04」搭載。

*The 2nd joint project with New JRC was to develop the best sounding operational amplifier, the "BS04".*



高音質化の基幹とも言える「オペアンプ」を、この分野でトップクラスの技術を誇る新日本無線と新開発しました。

With innovative ideas and experience employing cutting edge materials, the latest technology and ultra precise manufacturing, BEWITH and New JRC have managed to improve the quality of the 1st project the "BS01" and "BS02".

A-110S II

A-50A

NEW Accurate A-110S II Monaural Power Amplifier



NEW Accurate A-50A Audio Regulator



世界で唯一のスピーカー。

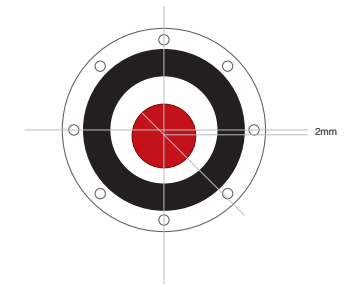
*The one and only.*



■ C-130II Sunrise



■ C-50II Sunrise



**NEW** Confidence II Sunrise

Speaker Unit



珠玉のコンフィデンス

*Emotional Confidence.*

『Confidence II』をベースに、スペックやデータで表すことができない「感性」や「人の嗜好」の領域へ踏み込んだ次世代モデル。誰にでもわかる「いい音」を具現化し、視覚的にもわかり易い「魅惑 (bewitch) の赤 (グロスレッド)」を採用しました。

Having set an unsurpassed standard of excellence and innovation in the car audio industry for the past 10 years, we have now set a new theme "Emotional Sound with Passionate Design".

※ Sunrise : 「日の出」「御来光」を意味する。BEWIThの「これからの10年」へ向けた、新しい第一歩を象徴する言葉。

"Sunrise" is BEWITh's new dawn and represents its first step for the next 10 years.

NEW Confidence II Speaker Unit



## 史上最高のコンフィデンス *The best Confidence of all time.*

フラッグシップモデル『Confidence』の10年間に及ぶ開発で培った、音づくり技術の集大成。誕生時からこだわり続けてきた、「音色の統一」「指向性の制御」「フラットでリニアな周波数特性」を極めました。フレームとコーン紙にはBEWITHの最上級モデルの証「Bianco Fuji」色を採用しています。

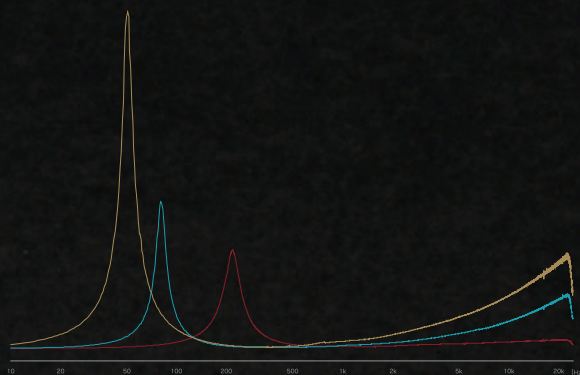
It has been 10 years since the world's first eccentric cone speaker system "Confidence" was released in 2002. This is the grand sum of the Confidence series for BEWITH's 10th anniversary. "Bianco Fuji" color model.



C-50II

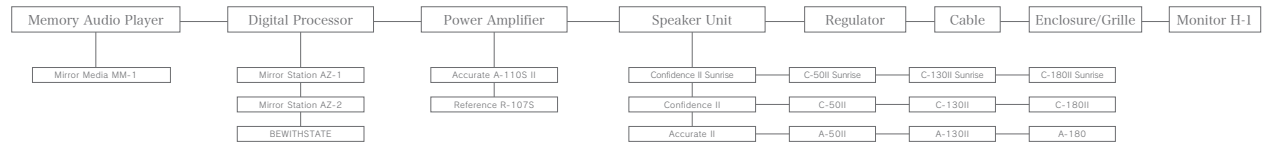


C-130II





# BEWITH's Products Lineup







## Nothing, but BEWITH.

もう、他の音では満足できなくなる。

「趣味」というものは、極めれば際限がない。

クルマにしても、オーディオにしても、突き詰めると

やがてひとつの境地にたどり着く。

そこにあるのは、究極の自分のための「贅沢」。

臨場感をそのままに、原音に忠実に、

自分だけのために奏でる音楽。

音は空気を振動させて、人間に伝わる。

車の中の空気が振動して、身体を包み込む。

官能的なまでに魅惑的で力強くリアルな低音、

優美な高音の調べを奏でるオーディオが、

美しい音は美しい機械から生まれることを教えてくれる。

音の入口から出口まで

すべての機器を極めることで可能になる、

極上の車室内音響空間をあなたへ。

BEWITH's product lineup covers the whole spectrum of car audio components, from input to audio processing to final sound output.

This allows us to aim for audio perfection through a no-compromise, all-encompassing approach.

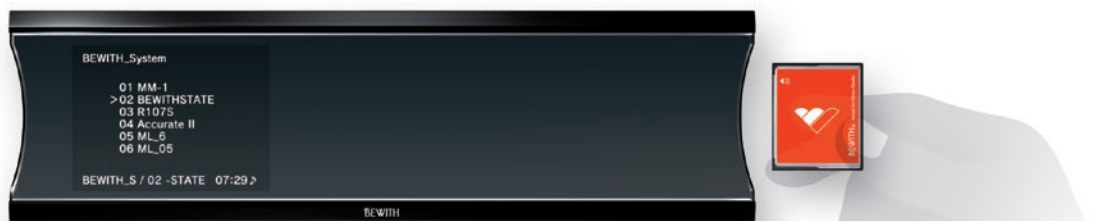
The result is a synergy of luxurious sound that pleases even the most discerning listener's ears.

# Memory Audio Player

Mirror Media MM-1

高音質、使い易さ、デザインと質感を追求したルームミラー型新世代メインユニット。

Mirror Media® MM-1 has changed the face of car audio. The Rearview mirror shaped new generation's main unit combines high sound quality, usability, design, and texture.



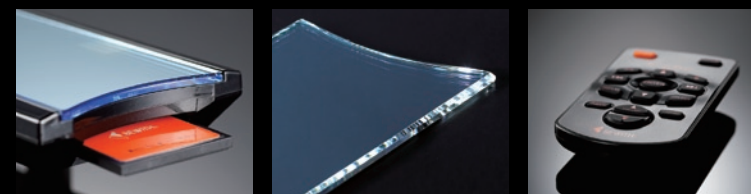
Mirror Media® MM-1

Linear PCM Memory Audio Player



圧倒的な高音質と美しさ。

*A Jewel in BEWITH's crown of products.*



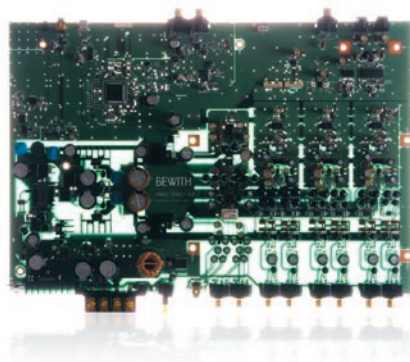
# Digital Processor

Mirror Station AZ-1, Mirror Station AZ-2, BEWITHSTATE

『Mirror Station®』～メディアに込められた音楽情報をありのままに映し出す鏡のように。自社開発の高精度FIRフィルターと究極のD/Aコンバーターが、デジタルデータを一切欠損させることなく「音楽」を甦らせ、車室内を理想の音響空間に変えてリスナーの耳に届けます。

"Mirror Station®", like a mirror that reflects entire music information from the media.

The ultimate D/A converter reproduces audio in its purest form: in ultra high quality and in true-to-life accuracy.



Mirror Station® AZ-1

Digital Processor D/A Converter  
color : Pearl White



Mirror Station® AZ-2

Digital Processor D/A Converter  
color : Piano Black



BEWITHSTATE®

Multiprocessing DAC System  
color : Black

『BEWITHSTATE®』～発展型デジタルプロセッサー。6chのマルチチャンネルシステムが、1台で構築できる高度なプロセッサー&D/Aコンバーター機能に加え、最大で10台の本機を有機的に結合・連動させて、機能と音質をさらに高めることを可能にしました。MM-1をダイレクトに接続しての高品位再生や操作にも対応しています。

"BEWITHSTATE®", the new concept: Expandable digital processor. With a single BEWITHSTATE, it is possible to construct a 6 way, multi-channel system. A maximum of 10 BEWITHSTATEs can be connected crating a 60way multi-channel system. The direct digital connection with Mirror Media MM-1 reproduces high quality sound with easy control.

車室内音響空間を統治する。

To promise the pinnacle of accurate sound reproduction.



# Power Amplifier

Accurate A-110S II , Reference R-107S

アナログアンプの究極を追求した結論は、モノブロック構成です。完璧なチャンネルセパレーションと、安定したドライブ能力が、高いS/N感と美しい響き、上質で洗練された音質を可能とします。また、Air Circuit® Technology (A.C.T.: BEWITH独自の小型・軽量・高効率・高音質・高品位デザイン技術)により、低発熱、長寿命、高い信頼性を実現しています。

The conclusion of pursuing the ultimate analog amplifier is the monoblock structure. It delivers perfect channel separation, high signal-to-noise ratio, and high quality and sophisticated sound. Our cutting edge A.C.T.: Air Circuit® technology achieves low heat generation, high efficiency, long life, and high reliability.

## マグネシウム筐体採用新設計、小型高効率パワーアンプ『Accurate A-110S II』

- オール・マグネシウム合金筐体 The world's first all magnesium alloy body.
- オーディオ専用SICダイオード「BD01」搭載 Specially developed SIC diode "BD01" with New JRC for audio use.
- 業界初、PC95マテリアル専用設計トロイダルコア The industry's first PC95 material toroidal core.
- 業界最高音質オペアンプ「BS04」搭載 The industry's best operational amplifier "BS04" was jointly-developed with New JRC.
- 銅箔フィルムコンデンサー Copper foil film capacitor
- 重量620gを実現 (A-110S比: 1/5) Weight : 620g (1/5 of our A-110S)



**NEW** Accurate A-110S II

100W Monaural Power Amplifier / Magnesium Body



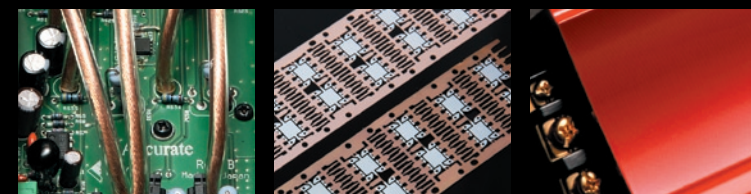
Reference R-107S

70W Monaural Power Amplifier



車載用パワーアンプの頂点へ

Ultimate innovation of power amplifier.





## Audio Regulator

Accurate A-50A

車両電装系の不安定でノイズを含んだ電源を完全補正し、安定化されたピュアな電源を供給することで、オーディオ機器の潜在能力を100%引き出します。

The BEWITH active voltage regulator / filter takes in noisy, unregulated vehicle currents and precisely adjusts the waveforms to craft a perfectly flat, spike-free and rock steady output voltage (12.0 - 15.0V user adjustable) that ensures all components can meet their full potential.

### マグネシウム筐体採用、小型・高効率オーディオレギュレーター Parallelizable Audio Regulator

従来モデルを更に進化させた新回路設計と新開発コイルにより、高効率(90%以上)・低発熱を実現し、小型・軽量で並列接続による容量増を可能としました。20パラレルの大容量コンデンサー回路でノイズを排除し、安定した高純度の電圧を瞬時に供給します。

Over 90% efficiency and low heat generation are achieved by the advanced new circuit design and newly developed coil. 20 parallel Large-capacitance capacitors in 2nd stage circuit eliminate noise and delivers stable and pure voltage instantaneously.

- オール・マグネシウム合金筐体 All magnesium alloy body.
- 重量650gを実現 (A-100A比:1/5) Weight : 650g (1/5 of our A-100A)

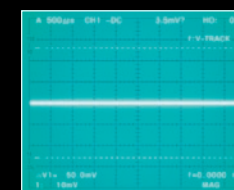
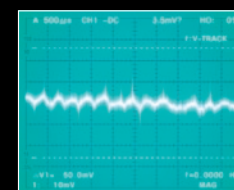


# 14.4V

NEW Accurate A-50A

Audio Regulator 50A / Magnesium Body

機器の性能を100%引き出す為に。  
Maximizing the performance of all audio equipment.



# Speaker Unit

Confidence II Sunrise, Confidence II, Accurate II

同一素材、同一構造、同一磁気回路。求める理想の為に私たちが極めたのは偏心コーンスピーカー。  
Made in Japanだからこそ実現できたその中心軸をずらした構造は、音楽のジャンルを超えて、  
貴方の車に感動という空間をもたらします。

The world's first speaker system utilizing eccentric cones in all speaker units: the evolution of car audio acoustics. This innovative structure that Japan's latest technology has made possible saturates vehicle interiors with impressive sound no matter what the music genre.



5cm Tweeters **NEW** C-50II Sunrise  
13cm Midwoofers **NEW** C-130II Sunrise  
13cm Separate 2way System **NEW** Confidence II Sunrise  
18cm Subwoofer **NEW** C-180II Sunrise

5cm Tweeters **NEW** C-50II  
13cm Midwoofers **NEW** C-130II  
13cm Separate 2way System **NEW** Confidence II  
18cm Subwoofer **NEW** C-180II

5cm Tweeters A-50II  
13cm Midwoofers A-130II  
13cm Separate 2way System Accurate II  
18cm Subwoofer A-180



軸をずらす事で、不可能が可能に。

*The eccentric cone makes the impossible possible.*

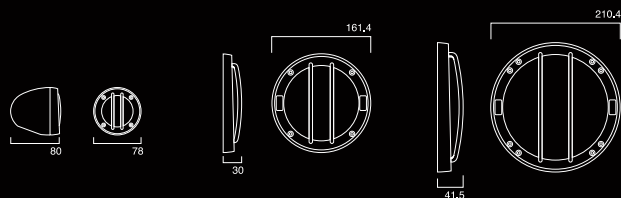


## Enclosure / Grille

G-50B/W, G-130B/W, G-180B/W

定在波の発生を完全解消した砲弾型アルミダイキャスト製エンクロージャー。  
スピーカーユニットを保護するだけでなく、不要な回折効果を徹底排除した、高透過率のグリル。  
外観の美しさを演出するだけでなく、共振や共鳴を最小化し、ユニット本来の性能を引き出します。

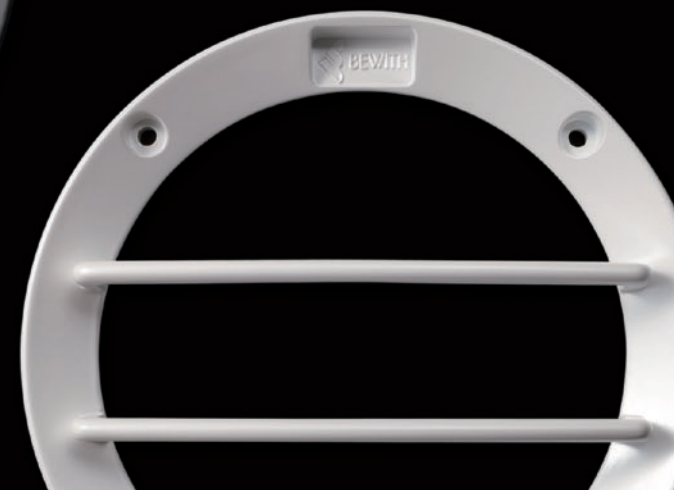
Made of precision die-cast aluminum, BEWITH's speaker units are rugged yet beautiful.  
As such, resonance is effectively reduced allowing the true sound of the speaker to come through. Focus on producing highly directional audio by having an S-shape lip profile. One side of the grille is raised so that greater angles can be achieved.



Enclosure for the 5cm Tweeter G-50B (color : Black) / G-50W (color : Pearl White)

Grille for the 13cm Midwoofer G-130B (color : Black) / G-130W (color : Pearl White)

Grille for the 18cm Subwoofer G-180B (color : Black) / G-180W (color : Pearl White)



ユニット本来の性能を引き出し、美しさを演出。

*Bringing out the true performance of speaker units and creating beauty.*

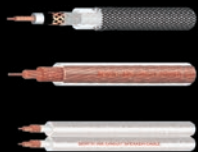


# Cable

Line Cable , Power Cable , Speaker Cable

忠実伝送に対して外的阻害要因の多い車室内において、それぞれの要素にあった素材を吟味し、最適な構造を追求することで磁界振動抑制を実現し、色付けや演出を全く与えない高純度伝送ケーブルを創り上げました。

Cables are key components in conveying the subtleties of music. BEWITH recognizes this fact by producing branded cabling that can meet the high demands of audiophiles. These are expertly engineered to take into account the factors of voltage and current, while maintaining signal that never degrades.

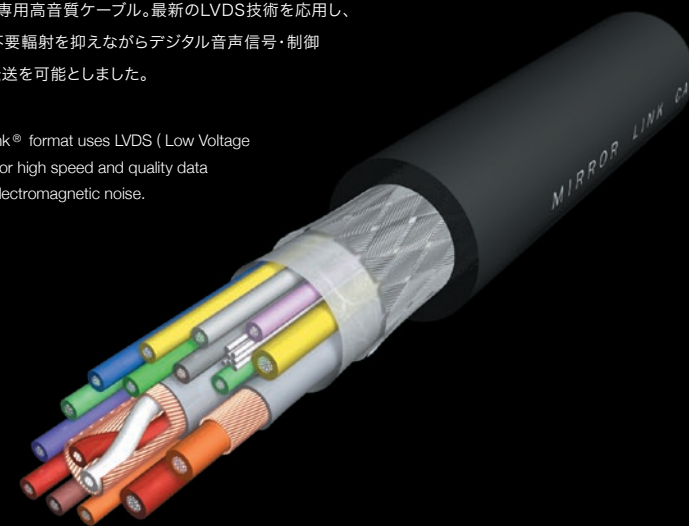


Line Cable	LC-0.7 , LC-1.0 , LC-1.5 , LC-2.2 , LC-5.0 , LC-50
Power Cable	PC-8RED/100 , PC-8CLR/100 , PC-4RED/50 , PC-4CLR/50
Speaker Cable	SP-16/50 , SP-12/50
RCA Plug / Tube	LP-901 / L-TUBE

# Mirror Link Cable

Mirror Media MM-1 - Smart Interface間、及びBEWITHSTATE間をダイレクトに接続する専用高音質ケーブル。最新のLVDS技術を応用し、外来ノイズの影響や不要輻射を抑えながらデジタル音声信号・制御信号の高品位・高速伝送を可能としました。

The BEWITH Mirror Link<sup>®</sup> format uses LVDS ( Low Voltage Differential Signaling ) for high speed and quality data transmission without electromagnetic noise.



Mirror Media MM-1 — Smart Interface  
Mirror Media MM-1 — BEWITHSTATE  
BEWITHSTATE — BEWITHSTATE

Mirror Link Cable 0.5m	ML-0.5
Mirror Link Cable 3.0m	ML-3.0
Mirror Link Cable 6.0m	ML-6.0



何も足さない、何も引かない理想のケーブル。

*Neither addition nor deduction. The ideal cable.*

更なる高音質へ。

*New digital data transmission cable.*



# Monitor Speaker

H-1 Bianco Fuji , Monitor H-1

徹底した音響解析、理論と実践に基づき、最終的にたどり着いた結論『最高精度のアルミダイキャスト製エンクロージャー』。異次元の静寂性、圧倒的な情報量と表現力、全帯域に渡りストレスフリーで歪のない音は、今までのコンパクトモニターの常識を覆します。

The H-1's precision aluminum die-cast enclosure is designed to be asymmetrical in shape to ensure high performance audio from all angles.

Producing a sound that exhibits an overwhelming range and expression with completely no sound distortion, the Monitor H-1 speakers push the envelope of high quality audio in compact monitors.



H-1 Bianco Fuji Multi System  
color : Bianco Fuji



Monitor H-1 Crossover Network  
color : Urushi Black / Urushi Red / Pearl White / Rosso Corsa



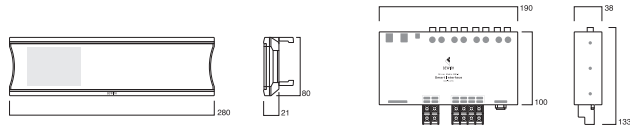
すべての音楽情報を解き放つ。

*Unmatched beauty. Unparalleled sound.*



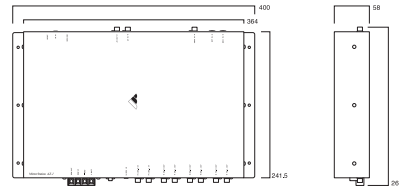
# Specification

## Mirror Media® MM-1



Supplied Components	Main Unit	Unit size: 280 x 80 x 41mm (mirror width 21mm) / Weight: 430g / Cable length: 280mm
	Smart Interface	Controls switching of the external inputs (analog (line and high level) and digital (optic and coaxial)) and audio outputs from MM-1. Accepts 1 video input and 1 rearview camera input. Mixes high level input and line input internally (For factory standard multi audio system). Switches manually optical and coaxial digital inputs. Unit size: 190 x 133 x 38mm (connectors included) / Weight: 485g
	Extension Cable	Length: 3m (terminals included)
	Remote Control	15 keys card type remote control
Display	Screen	3.5" QVGA LCD (High definition 480 x 234 dots)
	Input Signals	2 NTSC Video composite signals AV1: AV input, AV2: rearview camera input
Output	Digital	SPDIF (Optic and Coaxial) Output of 44.1kHz, 16bits, Stereo / Mono
	Analog	Stereo line out
Acceptable Media	Compact Flash	Compact flash acceptable model: CF standard (Type I and II under 4GB)
	WAV	44.1kHz, 16bit, Stereo/Mono
Acceptable Music Format	MP3 <sup>※</sup>	Acceptable Format MPEG-1 Audio Layer3, MPEG-2 Audio Layer3
		Number of Channels Sampling Rate Bit Rate
		48kHz Stereo/Mono 32 ~ 320kpbs
		44.1kHz Stereo/Mono 32 ~ 320kpbs
		32kHz Stereo/Mono 32 ~ 320kpbs
		24kHz Stereo/Mono 16 ~ 160kpbs
	22.05kHz Stereo/Mono 16 ~ 160kpbs	
	16kHz Stereo/Mono 16 ~ 160kpbs	
	※VBR, Joint stereo acceptable MPEG2.5, Free format, Dual channel unacceptable	
Folders and Files	Output	44.1kHz, 16bit, Stereo/Mono
	Maximum	Folders: 99 Max., Files: 128 Max. in each folder
Requirements	Input Voltage	DC10V ~ 16V
	Temperature	-20℃ ~ +60℃
	Data Saving Temp.	-40℃ ~ +80℃
Current Consumption	On	490mA, 600mA Max. (Supplied voltage 12V)
	Stand-by (ACC on)	100mA, 150mA Max. (Supplied voltage 12V)
	Frequency Response	20 ~ 20,000Hz (±0.5dB)
Audio (analog) Characteristic	Signal to Noise Ratio	Over 96dB
	Distortion	Less than 0.03%
	Line Out	2.3V

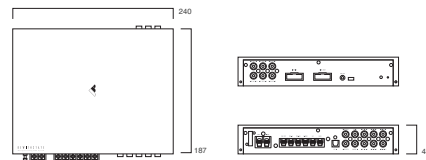
## Mirror Station® AZ-1 / Mirror Station® AZ-2



DSP / Pre Amplifier	Equalizer	40, 63.5, 80, 100.8, 127, 160, 226.3, 254, 320, 350, 375, 400, 450, 500, 565, 630, 665, 700, 750, 800, 850, 900, 950, 1000, 1100, 1250, 1400, 1600, 1800, 2000, 2250, 2500, 2800, 3150, 3350, 3500, 3750, 4000, 4250, 4500, 4750, 5000, 5350, 5700, 6000, 6300, 7000, 8000, 9000, 10000, 11000, 12500, 14000, 15000, 16000, 17000, 18000, 19000, 20000Hz Select 15 points from 59 points / Adjustable at -0.1dB steps (-12dB maximum)	
		Cut-off Slope	-12~-300dB/oct. Level adjustment at -0.1dB steps
		Cut-off Frequency	None, 10, 15, 20, 25, 31.5, 40, 50, 63, 70, 80, 90, 100, 110, 125, 140, 160, 180, 200, 225, 250, 275, 300, 315, 350, 375, 400, 450, 500, 630, 700, 800, 900, 1000, 1250, 1600, 2000, 2500, 3150, 3500, 3750, 4000, 4250, 4500, 4750, 5000, 5250, 5750, 6300, 8000, 10000, 12500, 16000, 20000Hz Select from 54 points
		Time Alignment	Adjustable at 0.77cm(0.02ms) steps between 0.00cm(0.00ms)~499.73cm(14.70ms)

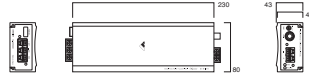

Frequency Response	10Hz - 20KHz ( ±0.5dB )	
Maximum Output Voltage / Impedance	4.72Vrms / 10KΩ	
Total Harmonic Distortion	0.0015% ( 1KHz,20KHz L.P.F )	
Input / Output Terminals	Audio Input	3 digital inputs ( 2 optical,1 coaxial ), 2 analog inputs ( RCA line,Stereo minijack plug )
	Audio Output	3 way 6ch RCA line outputs ( TW, MW, SW )
	Video Input	1 composite video input
	Video Output	1 composite video output
Signal to Noise Ratio	115dB(IHF-A network)	
Separation	106dB	
Maximum Current Consumption	2.4A(14.4V,DC)	
Power Source	DC14.4V(11.0V - 16.0V allowable)	
Dark Current	Under 5mA(ACC OFF or POWER OFF)	
Fuse	10A	
Size	262×400×58mm	
Weight	4.45kg	
Accessory	Remote control / Remote eye	


## BEWITHSTATE®

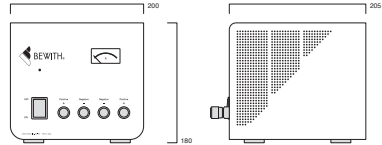


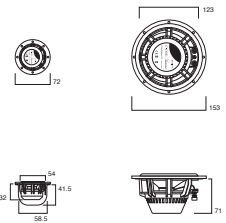
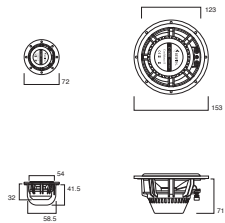
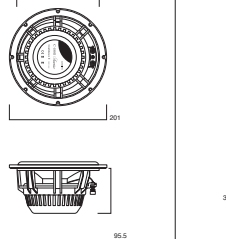
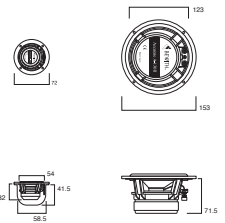
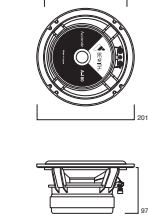
DSP / Pre Amplifier	Equalizer	20,25,30,40,50,63.5,80,100.8,127,160,200,254,320,400,500,630, 800,1000,1250,1600,2000,2500,3150,4000,5000,6300,8000, 10000,12500,16000,20000Hz Select 15 points from 31 points / Adjustable at -0.1dB steps (-12dB maximum)		
		Cut-off Slope	-18dB/oct. Level adjustment at -0.1dB steps ( 0 ~ -12dB )	
		Out-off Frequency	High Pass	None,20,30,50,60,70,80,90,100,110,120,160,200,250,300,350,400, 450,500,600,700,750,800,850,900,1000,2000,3000,4000,4500, 5000,5500,6000,8000,10000,12000,15000
			Low Pass	None,50,60,70,80,90,100,110,120,160,200,250,300,350,400,450, 500,600,700,750,800,850,900,1000,2000,3000,4000,4500,5000, 5500,6000,8000,10000,12000,15000
Time Alignment	Adjustable at 0.77cm(0.02ms) steps between 0.00cm(0.00ms)~499.73cm(14.70ms)			

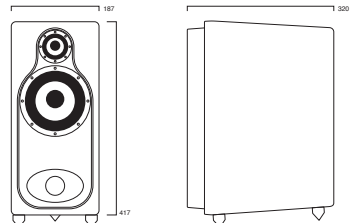
Frequency Response	20Hz - 20kHz(except 20kHz(-1.5dB))	
Maximum Output Voltage / Impedance	4.35Vrms / 200Ω	
Total Harmonic Distortion	0.005% ( MM-1 or Optical )	
Input / Output Terminals	Audio Input	2 digital ( 1 Mirror-link(only MM-1),1 Optical ) 1 Analog ( RCA line 6ch multi-input support )
	Audio Output	3 way 6ch RCA Line( TW, MW, SW )
	Video Input	2 composite ( 1 Rear-view only )
	Video Output	2 composite
Multi-link Connection	Available 10 connect	
Signal to Noise Ratio	107dB	
Separation	100dB	
Maximum Current Consumption	1.3A( when connecting MM-1 )	
Power Source	DC14.4V( 11.0V - 16.0V allowable )	
Dark Current	Under 2mA	
Fuse	10A	
Size / Weight	240 × 201.7(187) × 43mm / 1.6kg	
Accessory	Remote controller , Remote eye	

Accurate A-110S II		Reference R-107S	
			
Power Source	14.4V DC (11.0-15.0V allowable)	Power Source	14.4V DC (11.0-15.0V allowable)
Continuous Power Output	100W x 1ch (14.4V:4Q:20 - 20,000Hz:0.03%THD)	Continuous Power Output	70W x 1ch (14.4V:4Q:20Hz - 20,000Hz:0.03%THD)
Frequency Response	10 - 40,000Hz(-1dB)	Frequency Response	10 - 40,000Hz(-1dB)
Signal to Noise Ratio	99dB	Signal to Noise Ratio	98dB
Load Impedance	4Ω	Load Impedance	4Ω
Damping Factor	450 (4Q:100Hz)	Damping Factor	280 (4Q:100Hz)
Input Level	0.2 - 6.0V	Input Level	0.2 - 6.0V
Fuse	10A x 1	Fuse	10A x 1
Size	W251 x D80 x H43 mm	Size	W208 x D80 x H39 mm
Weight	620g	Weight	600g

Accurate A-50A	
	
Input Voltage	11.0 - 14.4V
Adjustable Voltage	Input voltage - 15.0V
Maximum Output Power	600W
Fuse	25 A x 2
Size	W258 x D80 x H43mm
Weight	650g

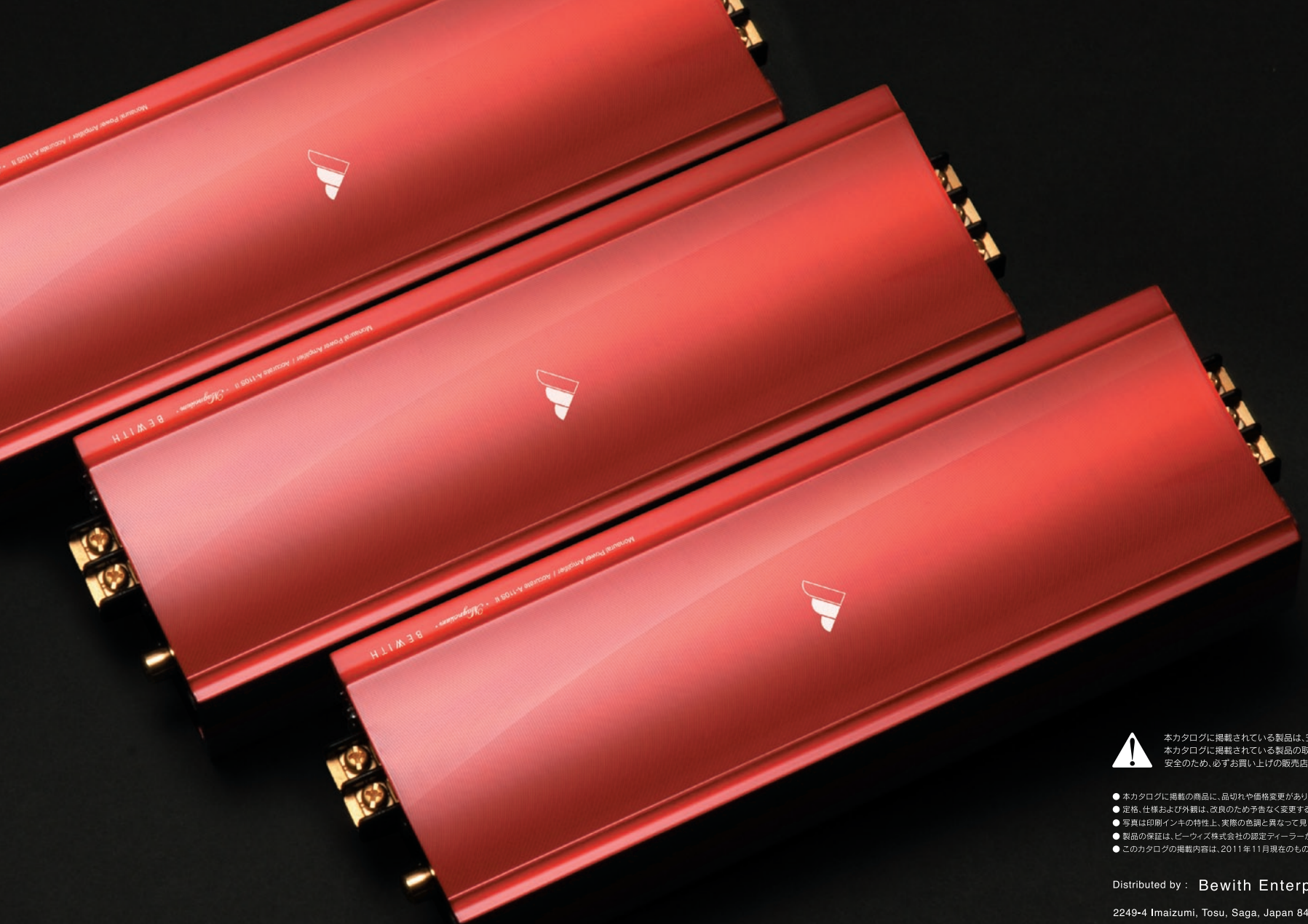
PS-30A	
	
Output Voltage	13.0-15.0V
Maximum Output Current	30A
Size	W200 x D235 (205) x H180mm (without terminals)
Weight	8.30kg

C-50II Sunrise	C-130II Sunrise	C-50II	C-130II	C-180II Sunrise / II	A-50II	A-130II	A-180		
									
Frequency Response	390Hz ~ 28kHz*	40Hz ~ 11kHz**	390Hz ~ 28kHz*	40Hz ~ 11kHz**	20Hz ~ 9kHz**	350Hz ~ 28kHz*	45Hz ~ 9.0kHz**	20Hz ~ 6.5kHz**	
Power Handling	15 ~ 50W	15 ~ 120W	15 ~ 50W	15 ~ 120W	50 ~ 200W	15 ~ 50W	15 ~ 120W	50 ~ 200W	
Impedance	4Ω	4Ω	4Ω	4Ω	4Ω	4Ω	4Ω	4Ω	
Sensitivity	92dB/wm	92dB/wm	92dB/wm	92dB/wm	92dB/wm	90dB/wm	90dB/wm	89dB/wm	
Magnet Weight	38g	108g	38g	108g	377g	38g	350g	1,106g	
Magnet	Neodymium	Neodymium	Neodymium	Neodymium	Neodymium	Neodymium	Ferrite	Ferrite	
Weight (1 piece)	0.16kg	0.85kg	0.16kg	0.85kg	2.50kg	0.16kg	1.15kg	3.70kg	

H-1 Bianco Fuji	H-1	
		
Sensitivity	90dB(2.83V/1.0m/1kHz)	90dB(2.83V/1.0m/1kHz)
Impedance	4Ω	4Ω
Crossover	-	800Hz(-18dB/oct)
Frequency Response	40Hz ~ 28kHz(EIAJ)	40Hz ~ 28kHz(EIAJ)
Peak Power Handling	150W	150W
Size	W187×D320×H417 mm	W187×D320×H417 mm
Weight	14.55kg	15.75kg

\*Measurement using an included enclosure

\*\*Measurement using a ported enclosure



本カタログに掲載されている製品は、安全のため運転の妨げとなる場所に設置しないでください。  
本カタログに掲載されている製品の取付・配線には専門技術と経験が必要です。  
安全のため、必ずお買い上げの販売店に依頼してください。

- 本カタログに掲載の商品に、品切れや価格変更がありましたらご容赦ください。
- 定格、仕様および外観は、改良のため予告なく変更する場合があります。
- 写真は印刷インキの特性上、実際の色調と異なって見える場合があります。
- 製品の保証は、ビーウィズ株式会社の認定ディーラーが取付をして1年間です。詳しくは備え付けの保証書をお読みください。
- このカタログの掲載内容は、2011年11月現在のものです。

Distributed by : **Bewith Enterprise Japan, Ltd.**

2249-4 Imaizumi, Tosu, Saga, Japan 841-0047 Tel:0942-85-8000 Fax:0942-85-8888

Manufactured by : **Bewith Design, Inc.**



**BEWITH®**

[www.bewith.co.jp](http://www.bewith.co.jp)